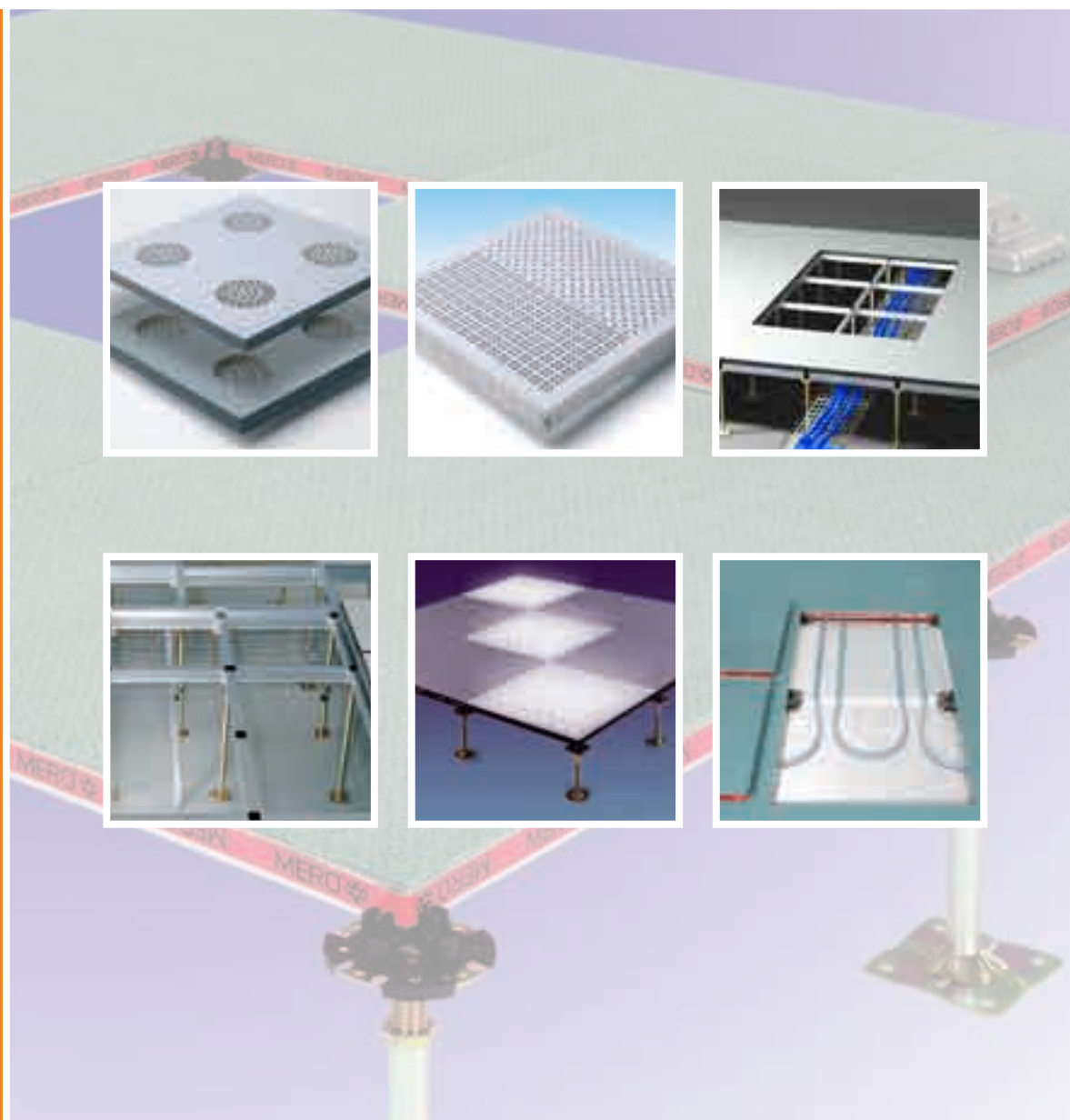


MERO Фальшпол / Комплектующие изделия

Инновационные комплексные решения из одних рук

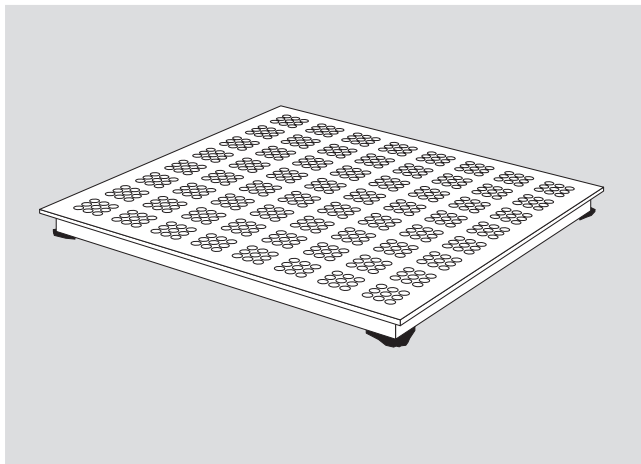
Разработка
Консультации
Проектирование
Изготовление
Монтаж

Фальшполы
Пустотелые полы
Напольные покрытия и
их укладка
Ремонт фальшполов

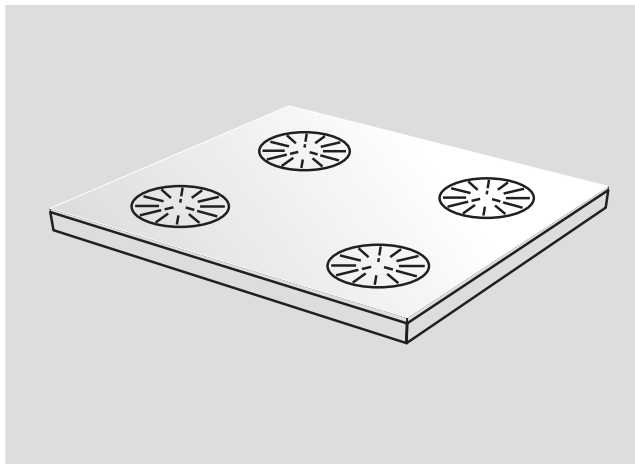


Комплектующие для фальшполов MERO

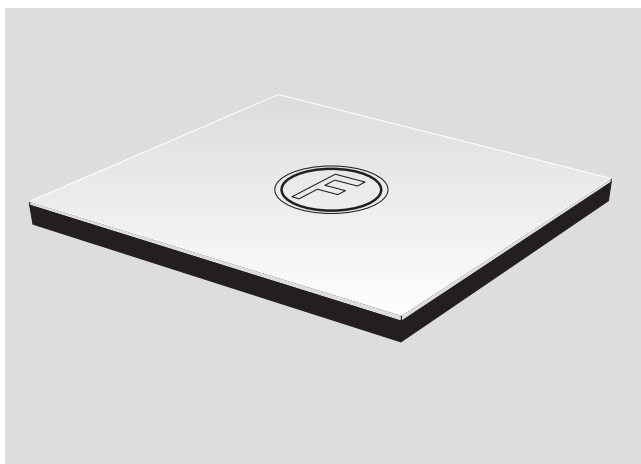
Для всех типов фальшполов MERO предлагает большое количество дополнительных комплектующих элементов в серийном исполнении. Благодаря этим комплектующим элементам удаётся расширить области применения и использования систем фальшполов, обеспечивая еще больший комфорт и еще большую функциональность.



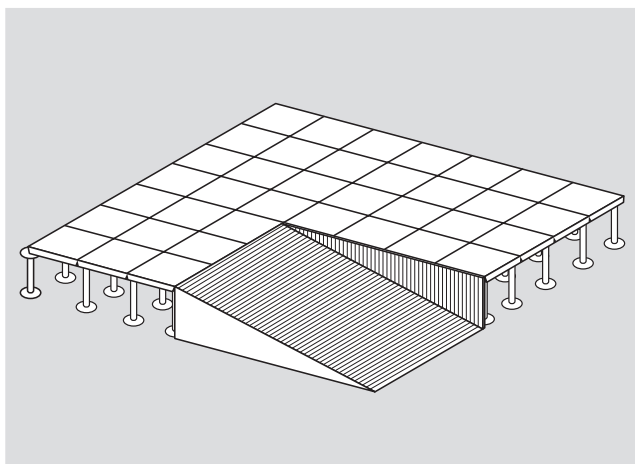
Перфорированные панели предназначены для обеспечения кондиционирования воздуха в помещениях, а также для кондиционирования оборудования.



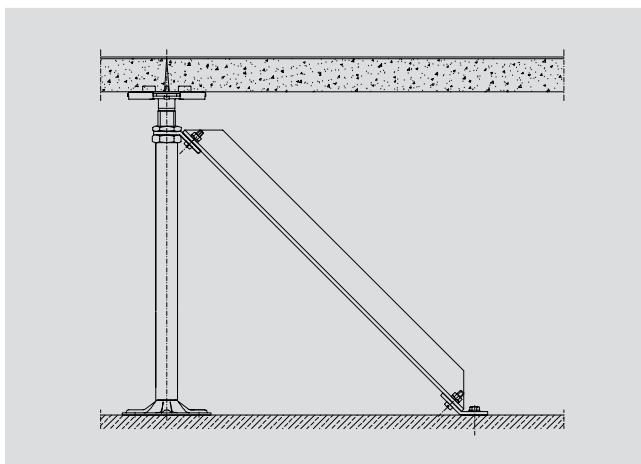
Вентиляционные клапаны могут быть установлены в фальшполу для обеспечения прецизионного кондиционирования воздуха в помещениях.



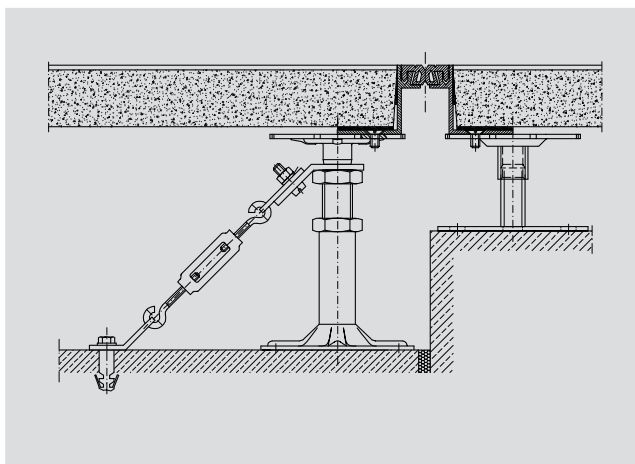
Маркировка помогает обозначить места размещения оборудования в фальшполах, такого, как пожарные датчики или электрораспределительные коробки.



Наклонные ramпы предназначены для транспортировки груза на участках с различной высотой.



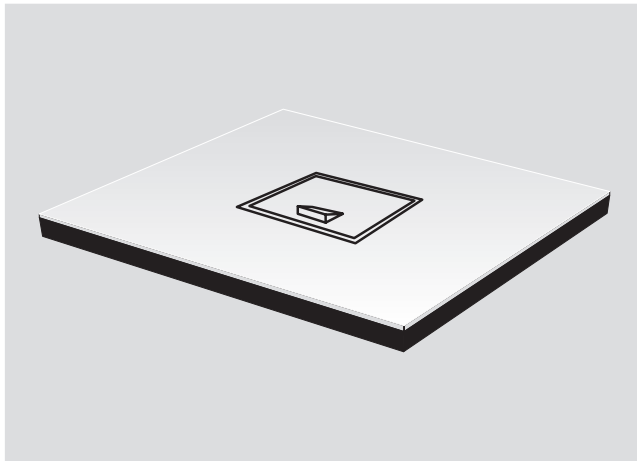
Кронштейны усиления предотвращают горизонтальные сдвиги при воздействии статических и динамических нагрузок.



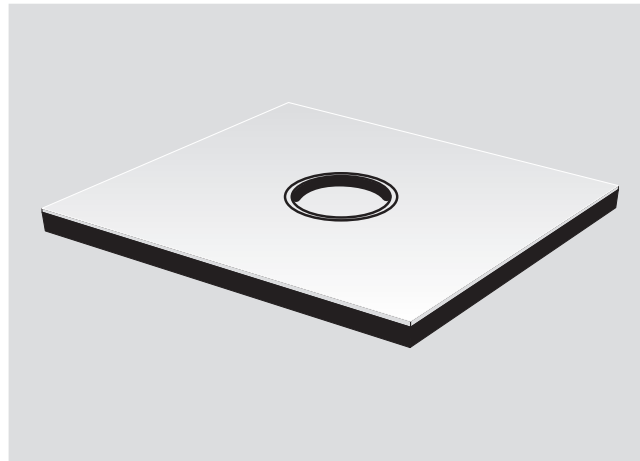
Эластичные стыки служат для сглаживания вибраций здания.

Комплекующие для фальшполов MERO

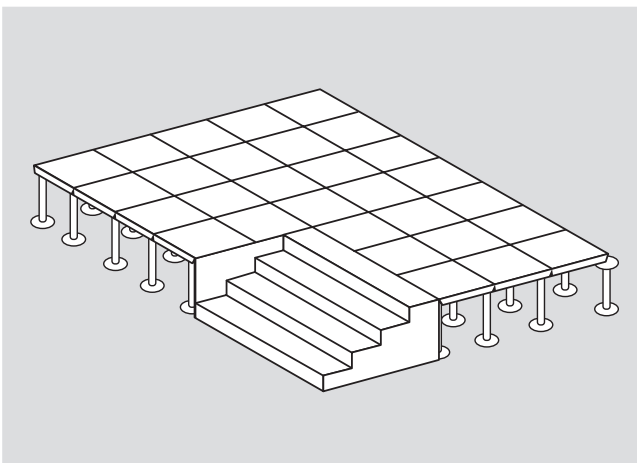
Для всех типов фальшполов MERO предлагает большое количество дополнительных комплектующих элементов в серийном исполнении. Благодаря этим комплектующим элементам удаётся расширить области применения и использования систем фальшполов, обеспечивая еще больший комфорт и еще большую функциональность.



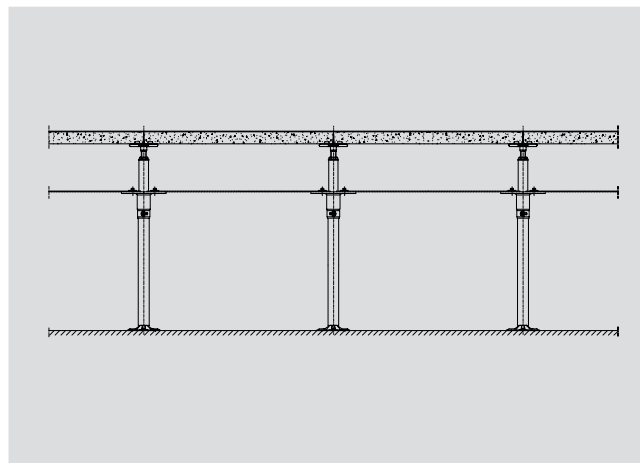
Напольные лючки позволяют подключать электрооборудование и информационные системы.



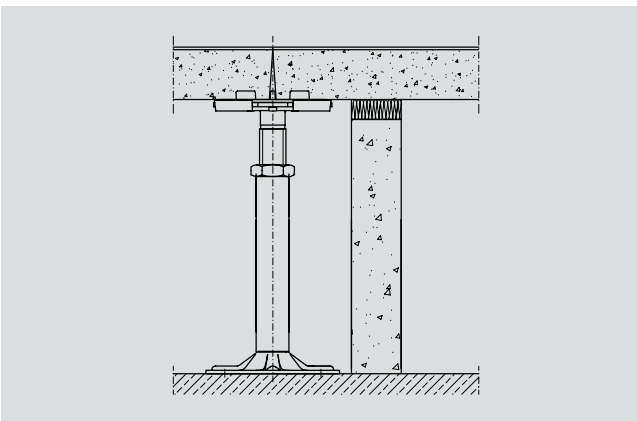
Электророзетки для центральных пылесосных агрегатов облегчают уборку в помещениях.



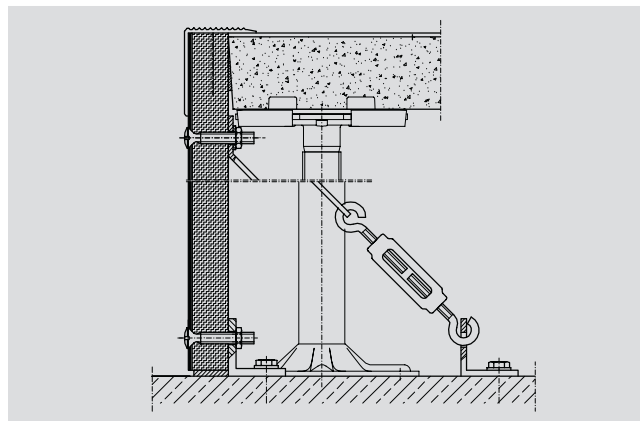
Лестницы используются на участках пешеходных зон с различной высотой.



Промежуточные полы разбивают пространство под фальшполами на две функциональные зоны: зону вентиляционных и зону кабельных коммуникаций.



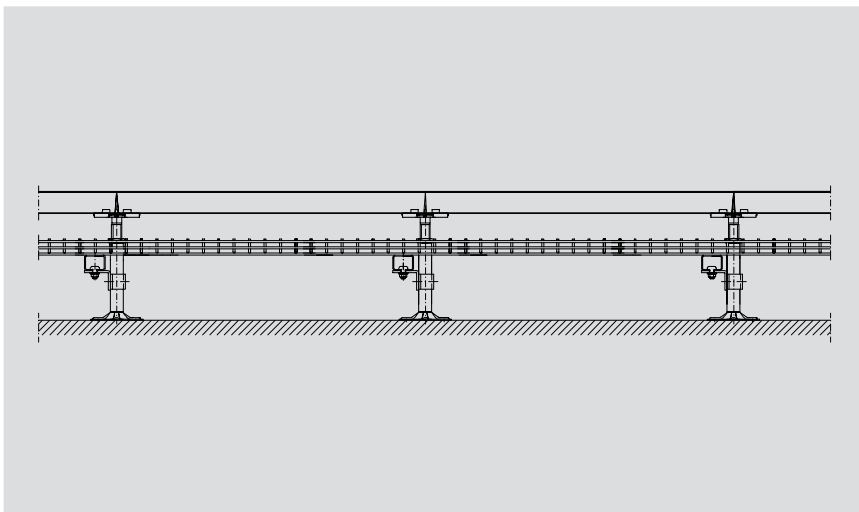
Перегородки позволяют разбить пространство под фальшполами на противопожарную, акустическую и климатическую зоны.



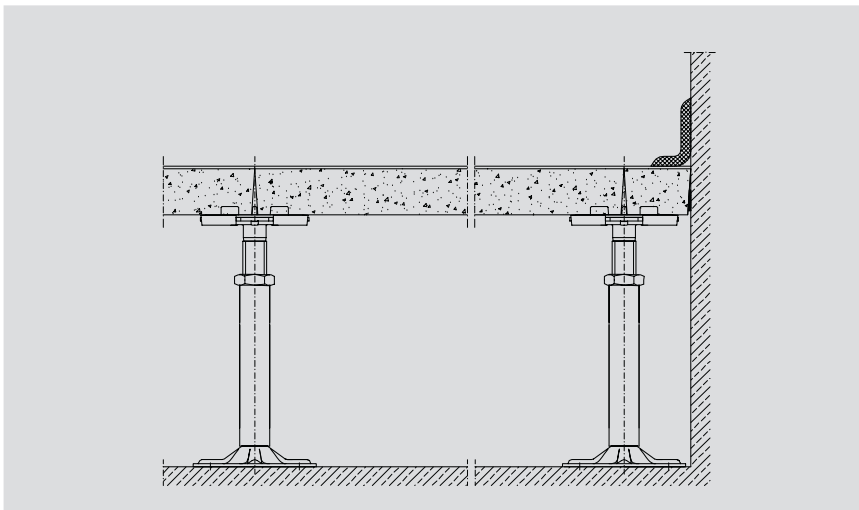
Промежуточные полы разбивают пространство под фальшполами на две функциональные зоны: зону вентиляционных и зону кабельных коммуникаций.

Комплектующие для фальшполов MERO

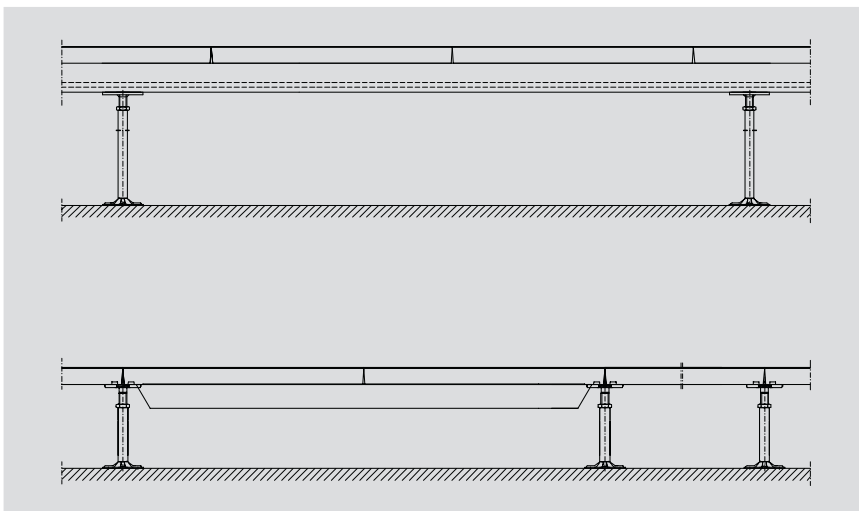
Для всех типов фальшполов MERO предлагает большое количество дополнительных комплектующих элементов в серийном исполнении. Благодаря этим комплектующим элементам удаётся расширить области применения и использования систем фальшполов, обеспечивая еще больший комфорт и еще большую функциональность.



Кабельные трассы используются для прокладки кабелей различной мощности.



На участках примыкания фальшполов к стенам используют эластичную уплотнительную ленту и плинтуса, которые позволяют придать дополнительную внешнюю привлекательность выбранному дизайну.



Каналы, трубопроводы, отверстия в полу закрываются сверху профилем, выбираемым в соответствии с предполагаемыми статическими нагрузками.



Сертифицировано согласно TÜV* с 20.01.2005

* Общество по контролю технического состояния, прим. переводчика

MERO-TSK
International GmbH & Co.KG
Produktbereich Bodensysteme
Lauber Straße 7
97357 Prichsenstadt
Tel.: +49 (0) 93 83/203-351
Fax: +49 (0) 93 83/203-629
E-mail: bodensysteme@
mero-tsk.de
Internet: www.mero-tsk.de